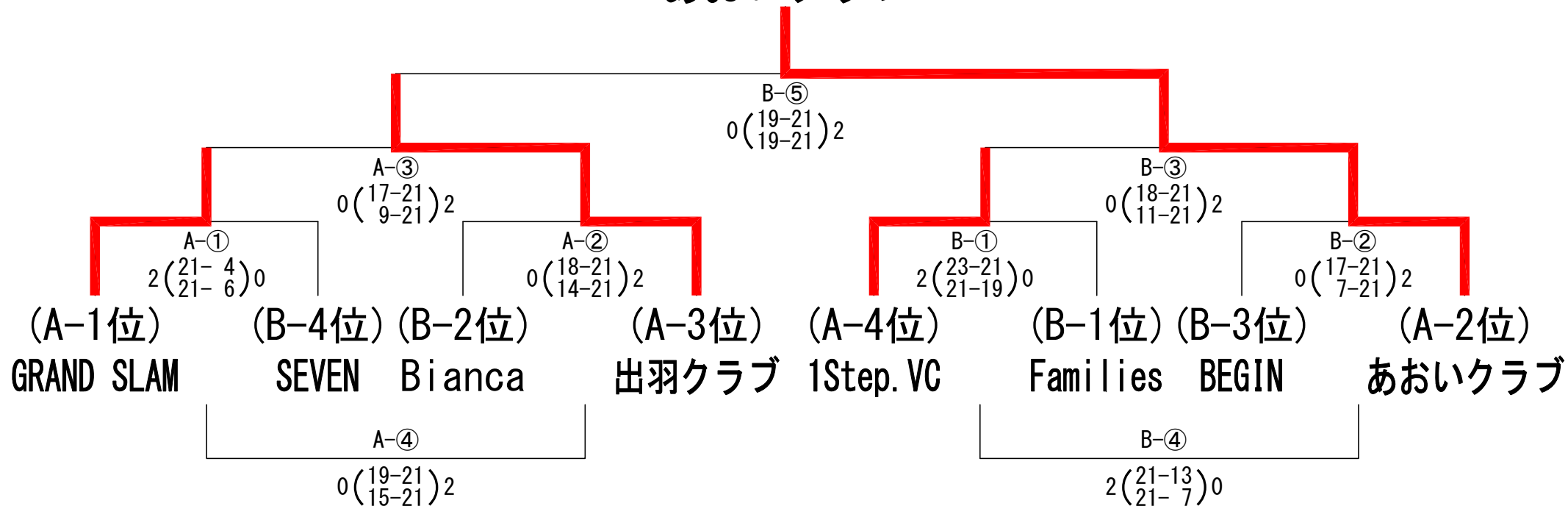


優勝

## あおいクラブ



( ) 内の順位は前回大会(9人制バレーボール大会)の結果です。

### Aコート

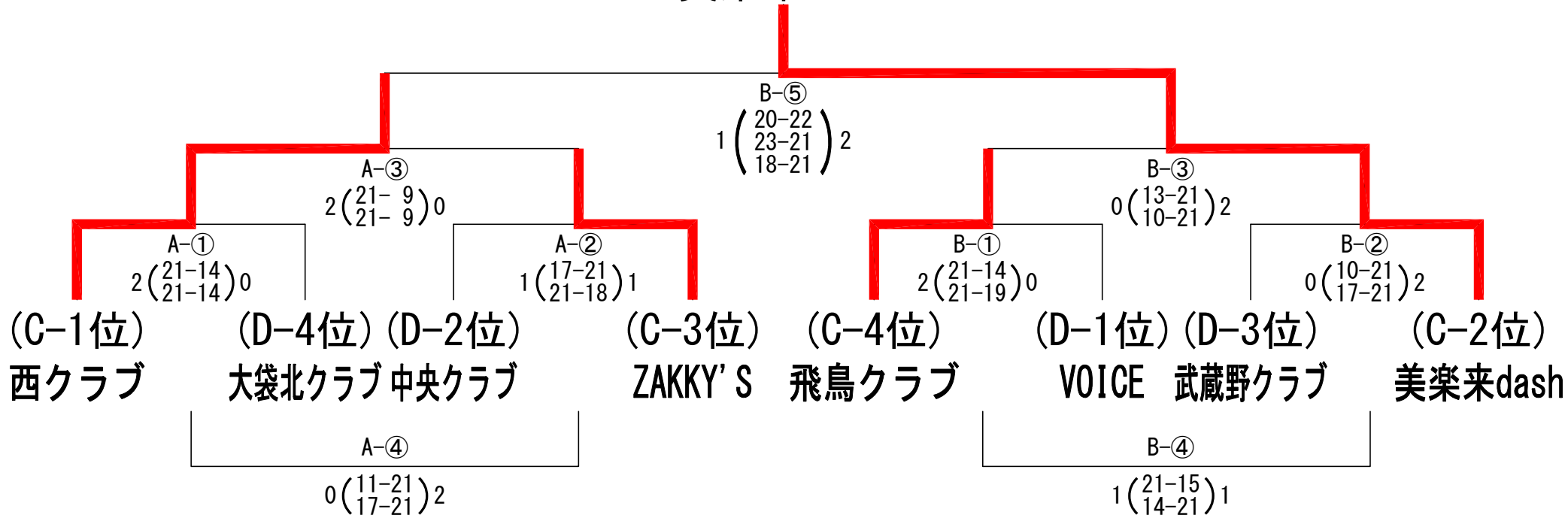
①	GRAND SLAM	対	SEVEN	第2試合目のチーム
②	Bianca	対	出羽クラブ	①の敗者チーム
③	GRAND SLAM ①の勝者チーム	対	出羽クラブ ②の勝者チーム	②の敗者チーム
④	SEVEN ①の敗者チーム	対	Bianca ②の敗者チーム	③の敗者チーム
⑤				

### Bコート

①	1Step. VC	対	Families	第2試合目のチーム
②	BEGIN	対	あおいクラブ	①の敗者チーム
③	1Step. VC ①の勝者チーム	対	あおいクラブ ②の勝者チーム	②の敗者チーム
④	Families ①の敗者チーム	対	BEGIN ②の敗者チーム	③の敗者チーム
⑤	出羽クラブ A③の勝者チーム	対	あおいクラブ B③の勝者チーム	A④とB④の敗者チーム

**優勝**

## 美楽来dash



( ) 内の順位は前回大会(9人制バレーボール大会)の結果です。

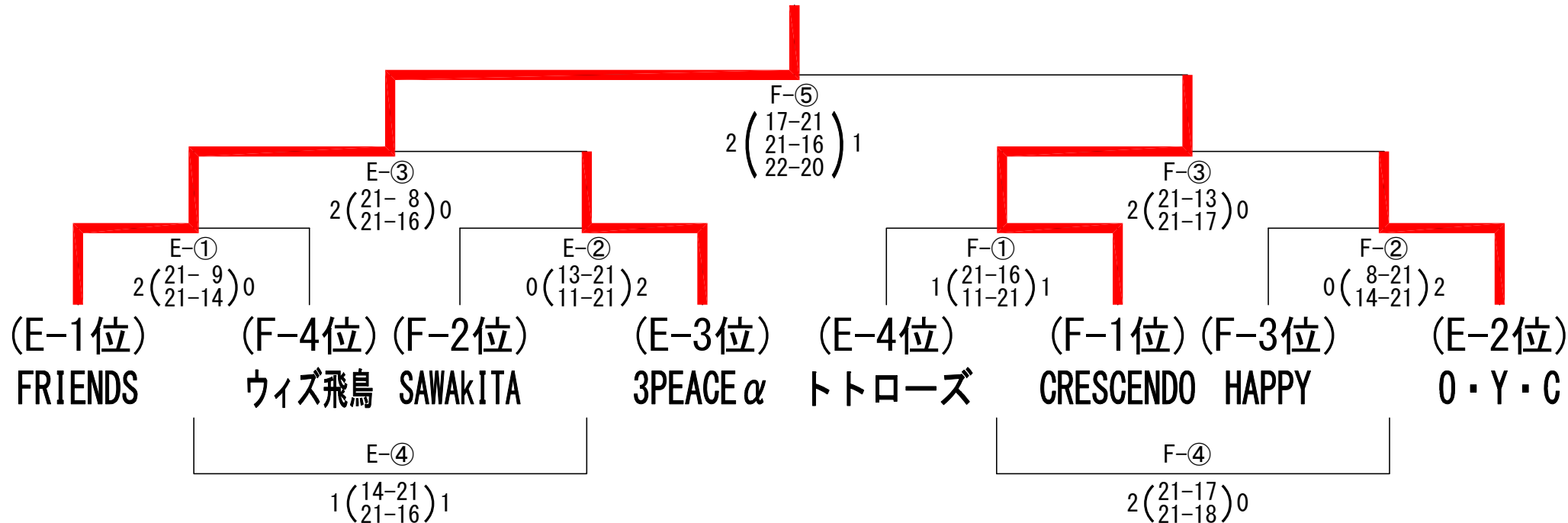
### Aコート

①	西クラブ	対 大袋北クラブ	第2試合目のチーム
②	中央クラブ	対 ZAKKY'S	①の敗者チーム
③	西クラブ ①の勝者チーム	対 ZAKKY'S ②の勝者チーム	②の敗者チーム
④	大袋北クラブ ①の敗者チーム	対 中央クラブ ②の敗者チーム	③の敗者チーム
⑤	出羽クラブ A③の勝者チーム	対 美楽来dash B③の勝者チーム	A④とB④の敗者チーム

### Bコート

①	飛鳥クラブ	対 VOICE	第2試合目のチーム
②	武蔵野クラブ	対 美楽来dash	①の敗者チーム
③	飛鳥クラブ ①の勝者チーム	対 美楽来dash ②の勝者チーム	②の敗者チーム
④	VOICE ①の敗者チーム	対 武蔵野クラブ ②の敗者チーム	③の敗者チーム

**優勝**

  
**FRIENDS**


( ) 内の順位は前回大会(9人制バレーボール大会)の結果です。

### Eコート

①	FRIENDS	対	ウィズ飛鳥	第2試合目のチーム
②	SAWAKITA	対	3PEACE α	①の敗者チーム
③	FRIENDS ①の勝者チーム	対	3PEACE α ②の勝者チーム	②の敗者チーム
④	ウィズ飛鳥 ①の敗者チーム	対	SAWAKITA ②の敗者チーム	③の敗者チーム

### Fコート

①	トトローズ	対	CRESCENDO	第2試合目のチーム
②	HAPPY	対	O・Y・C	①の敗者チーム
③	CRESCENDO ①の勝者チーム	対	O・Y・C ②の勝者チーム	②の敗者チーム
④	トトローズ ①の敗者チーム	対	HAPPY ②の敗者チーム	③の敗者チーム
⑤	FRIENDS A③の勝者チーム	対	CRESCENDO B③の勝者チーム	E④とF④の敗者チーム

第69回市民体育祭第一部兼第29回会長杯バレーボール大会

その他 大会総合成績

	市民バレーボール大会			9人制バレーボール大会			会長杯			順位
ばわふる	①	21 - 13 22 - 24 43 37	1 増林クラブ	①	21 - 7 20 - 22 41 29	1 3PEACE	②	21 - 17 20 - 13 41 30	0 Witch	1
	①	21 - 23 21 - 5 42 28	1 COLORS	②	21 - 16 21 - 15 42 31	0 ブルースカイ	②	21 - 12 21 - 2 42 14	0 AMIGAS	
点数	6			7			8			21
増林クラブ	1	13 - 21 24 - 22 37 43	① ばわふる	②	21 - 11 21 - 15 42 26	0 ブルースカイ	②	21 - 12 21 - 2 42 14	0 AMIGAS	3
	②	21 - 10 21 - 7 42 17	0 COLORS	①	19 - 21 21 - 18 40 39	1 3PEACE	1	14 - 21 22 - 20 36 41	① Witch	
点数	6			7			7			20
COLORS	1	23 - 21 5 - 21 28 42	① ばわふる	①	21 - 12 18 - 21 39 33	1 AMIGAS	0	18 - 21 14 - 21 32 42	② 3PEACE	5
	0	10 - 21 17 - 21 27 42	② 増林クラブ	0	19 - 21 19 - 21 38 42	② Witch	①	18 - 21 21 - 17 39 38	1 ブルースカイ	
点数	3			4			4			11
3PEACE	②	21 - 18 21 - 10 42 28	0 AMIGAS	1	7 - 21 22 - 20 29 41	① ばわふる	②	23 - 21 21 - 19 44 40	0 ブルースカイ	4
	0	14 - 21 14 - 21 28 42	② Witch	1	21 - 19 18 - 21 39 40	① 増林クラブ	②	21 - 18 21 - 14 42 32	0 COLORS	
点数	5			4			8			17
ブルースカイ	0	17 - 21 15 - 21 32 42	② Witch	0	11 - 21 15 - 21 26 42	② 増林クラブ	1	21 - 23 19 - 21 40 44	① 3PEACE	6
	②	21 - 18 21 - 16 42 34	0 AMIGAS	0	16 - 21 15 - 21 31 42	② ばわふる	1	21 - 18 17 - 21 38 39	① COLORS	
点数	5			2			3			10
AMIGAS	0	18 - 21 10 - 21 28 42	② 3PEACE	0	20 - 22 12 - 21 32 43	② Witch	0	17 - 21 9 - 21 26 42	② 増林クラブ	7
	0	18 - 21 16 - 21 34 42	② ブルースカイ	1	12 - 21 21 - 18 33 39	① COLORS	0	12 - 21 2 - 21 14 42	② ばわふる	
点数	2			3			2			7
Witch	②	21 - 17 21 - 15 42 32	0 ブルースカイ	②	22 - 20 21 - 12 43 32	0 AMIGAS	0	17 - 21 13 - 21 30 42	② ばわふる	2
	②	21 - 14 21 - 14 42 28	0 3PEACE	②	21 - 19 21 - 19 42 38	0 COLORS	①	21 - 14 20 - 22 41 36	1 増林クラブ	
点数	8			8			4			20