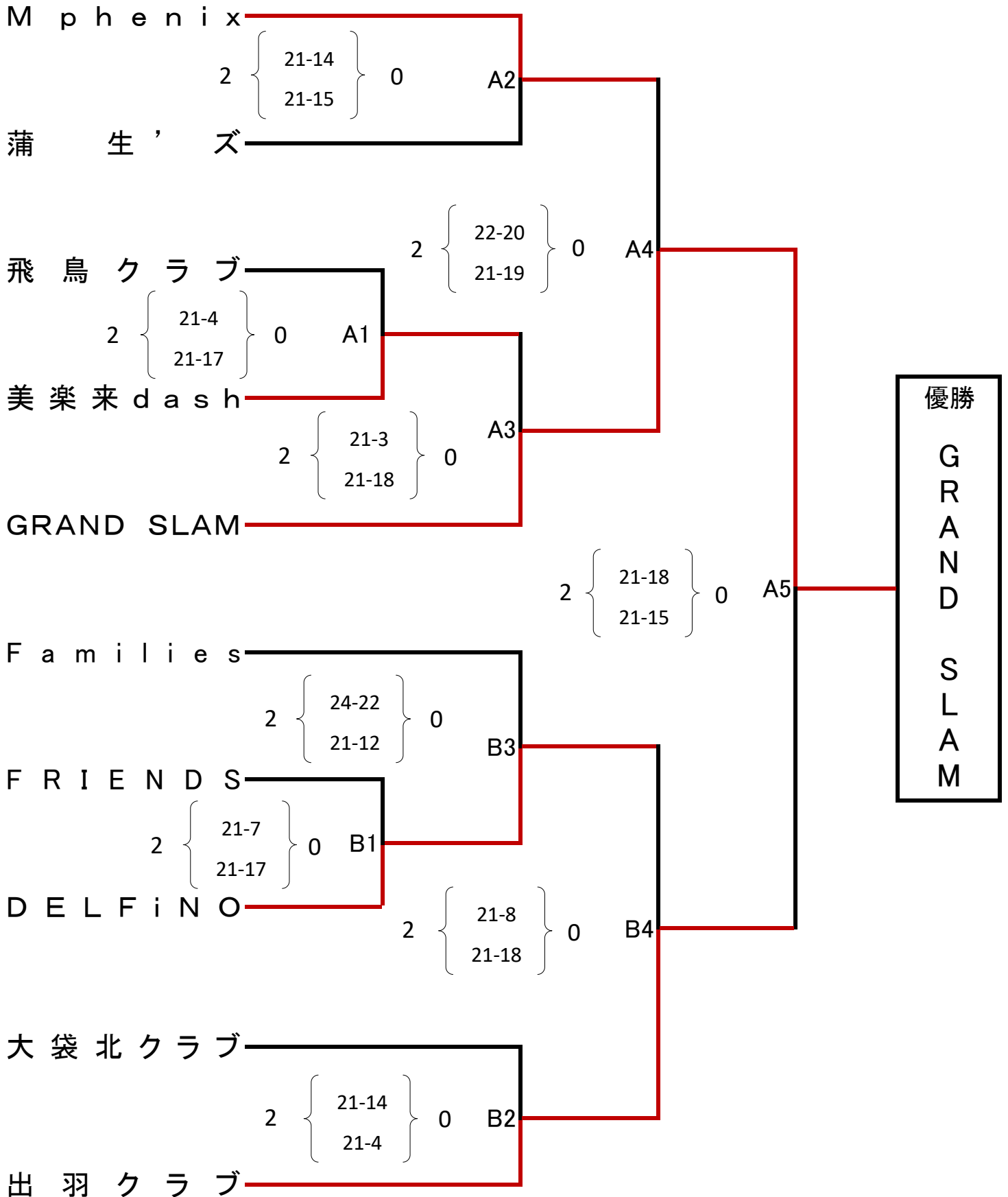


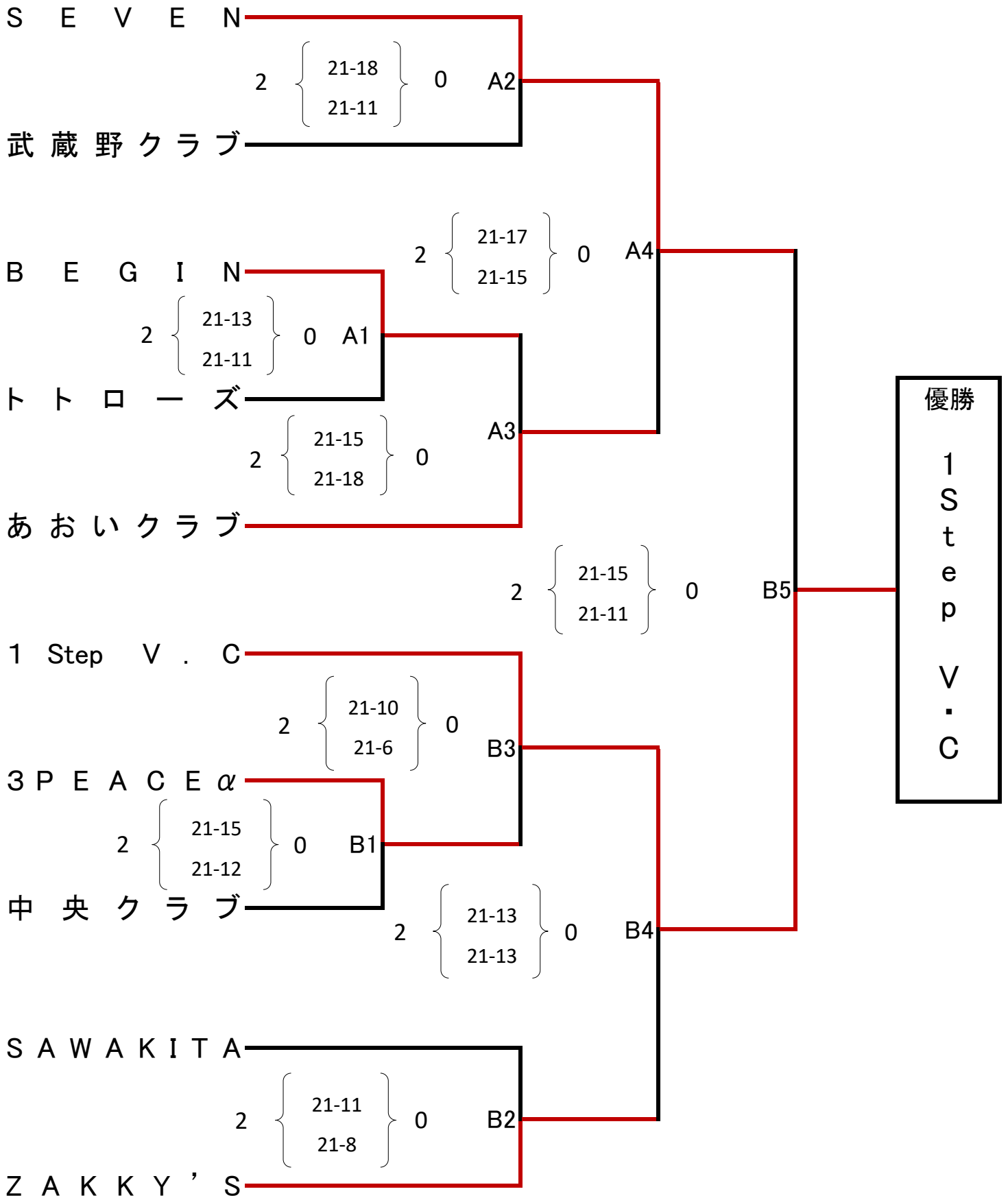
\*\*\*\*\*家庭婦人1部\*\*\*\*\*

越谷市立西体育館  
A・Bコート  
平成30年11月11日



\*\*\*\*\*家庭婦人2部\*\*\*\*\*

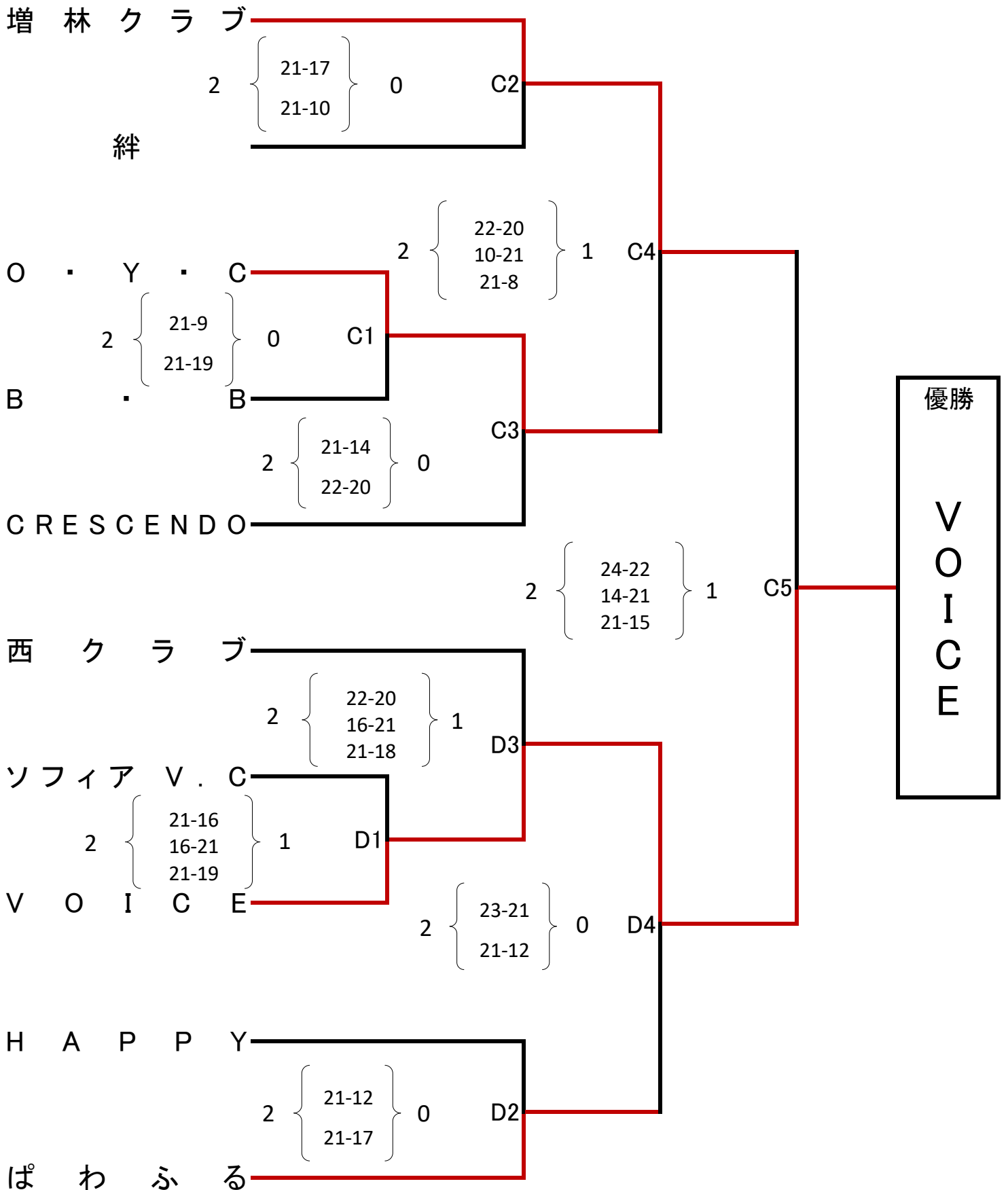
越谷市立総合体育館  
A・Bコート  
平成30年11月24日



優勝  
1  
S  
t  
e  
p  
V  
・  
C

\*\*\*\*\*家庭婦人3部\*\*\*\*\*

越谷市立総合体育館  
C・Dコート  
平成30年11月24日



\*\*\*\*家庭婦人4部\*\*\*\*

越谷市立北体育館  
A・Bコート  
平成30年11月24日

